

Installatie Houten Klimpaneel met klimgrepen

Benodigdheden



Voordat u begint:



We hebben ons uiterste best gedaan de installatie zo simpel mogelijk te houden. Dit is slechts één van de mogelijkheden om de gewenste klimpanelen te installeren. We raden u aan om de installatie-handleiding volledig door te lezen voordat u begint.

Vorbereiding

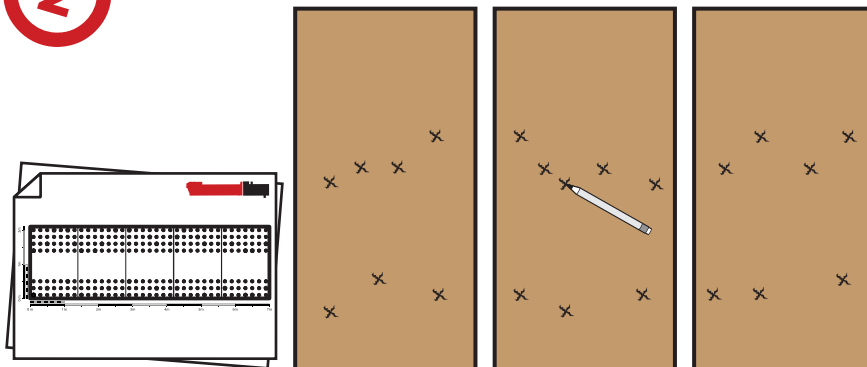


Naar de bouwmarkt
Gebruik de bijgeleverde stuklijst voor uw gewenste lengte van de klimmuur (3m, 5m of 7m)

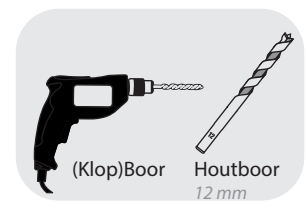
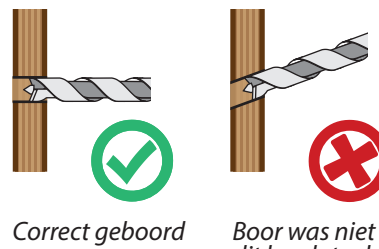
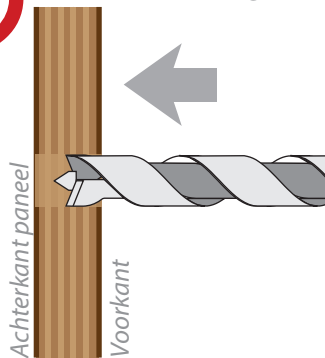


Vorbereiden van de panelen

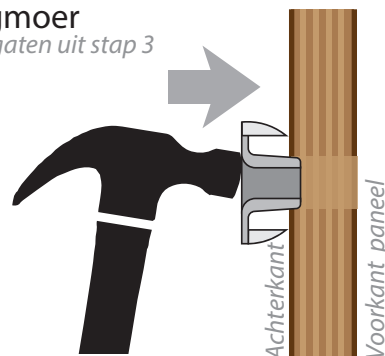
- 2** Teken de lay-out van de klimmuur uit op uw panelen
Gebruik de bijgeleverde lay-out voor de exactie locatie van de klimgrepen



- 3** Boor de gemarkeerde gaten
Gebruik de markeringen uit stap 2



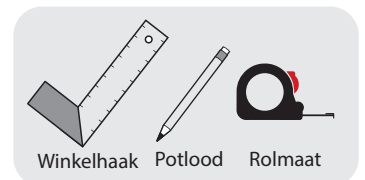
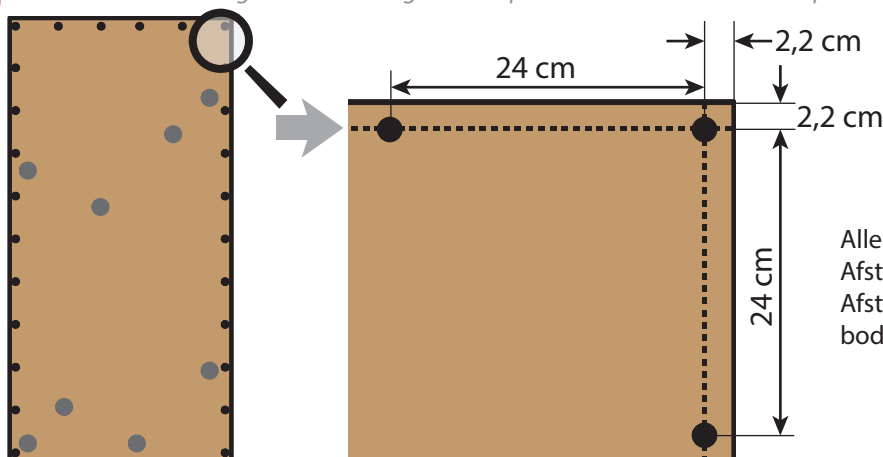
- 4** Plaats de inslagmoer
Voor alle geboorde gaten uit stap 3



Plaats de inslagmoer aan de achterkant van het paneel



- 5** Teken de posities van de schroeven uit op de panelen
Dit is ter voorbereiding van de montage van de panelen aan het frame in stap 19

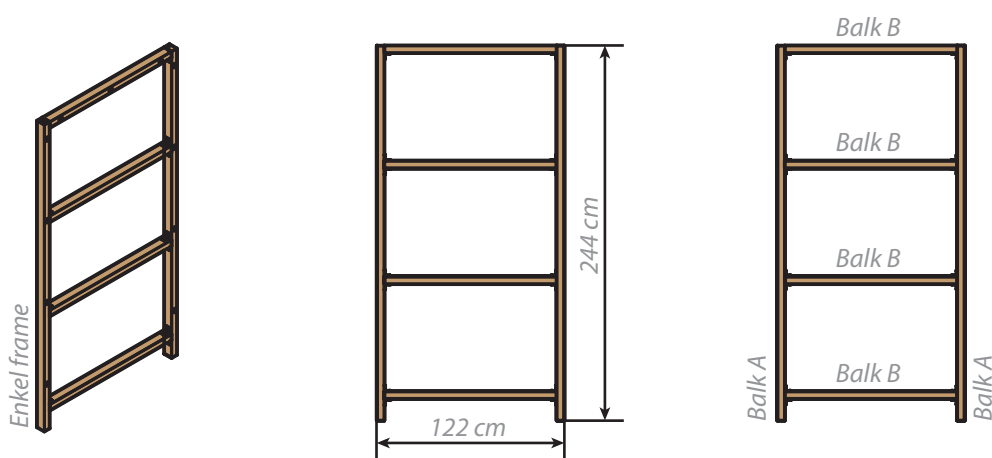


Alle punten zijn 2,2 cm van de rand
Afstand tussen de gaten is 24 cm
Afstand van het laagste punt tot de bodem van het paneel is 2,5 cm

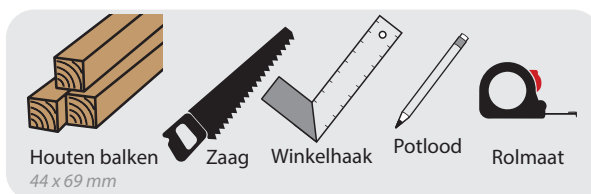
Constructie van het frame

Elk frame is opgebouwd uit 2x Balk A en 4x Balk B

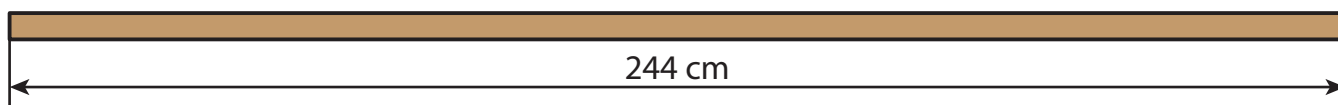
Om de constructie zo simpel mogelijk te houden zijn we uitgegaan van één frame per paneel



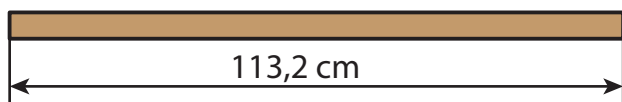
6 Zaag de houten balken op maat
 Indien u een andere maat balk gebruikt, dan dient de maat van Balk B aangepast te worden naar uw balken.



Balk A

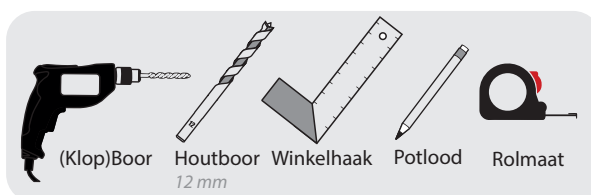


Balk B

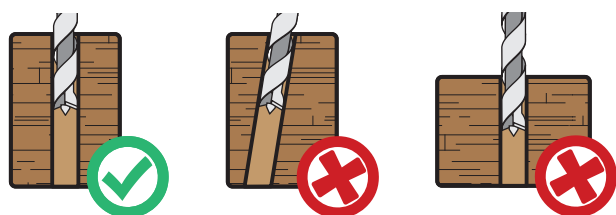
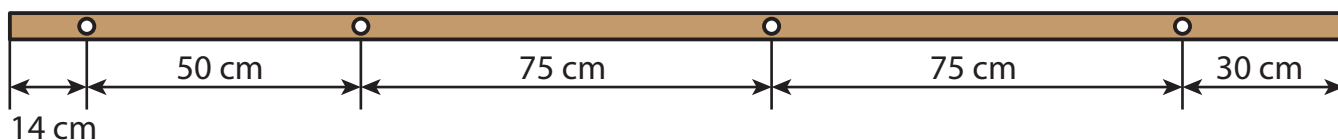


Lengte Klimmuur	Aantal Balk A	Aantal Balk B
3 m	6	12
5 m	8	16
7 m	12	24

7 Boor de gaten voor de verankering
 Gebruik de winkelhaak om gemakkelijk het midden van de balk te vinden
 Per frame: Gaten in 2x Balk A en 1x Balk B



Balk A - 2 balken per frame
 Bovenkant

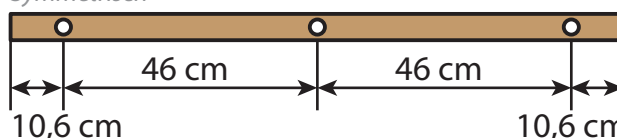


Correct geboord

Boor was niet haaks op de balk

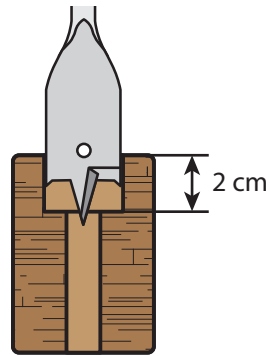
Geboord in de smalle zijde

Balk B - 1 balk per frame van gaten voorzien
 Symmetrisch



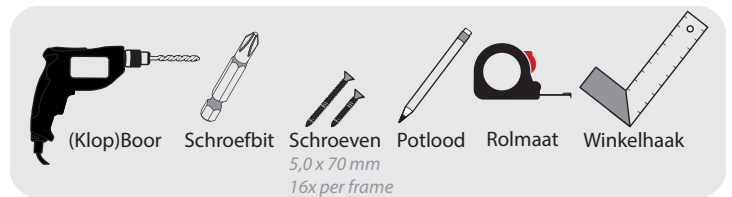
8

Verzink de gaten met de vlinderboor
Door 2 cm te verzinken "verdwijnen" de boutkoppen van de ankers in het frame.
Verzink alle gaten uit stap 3

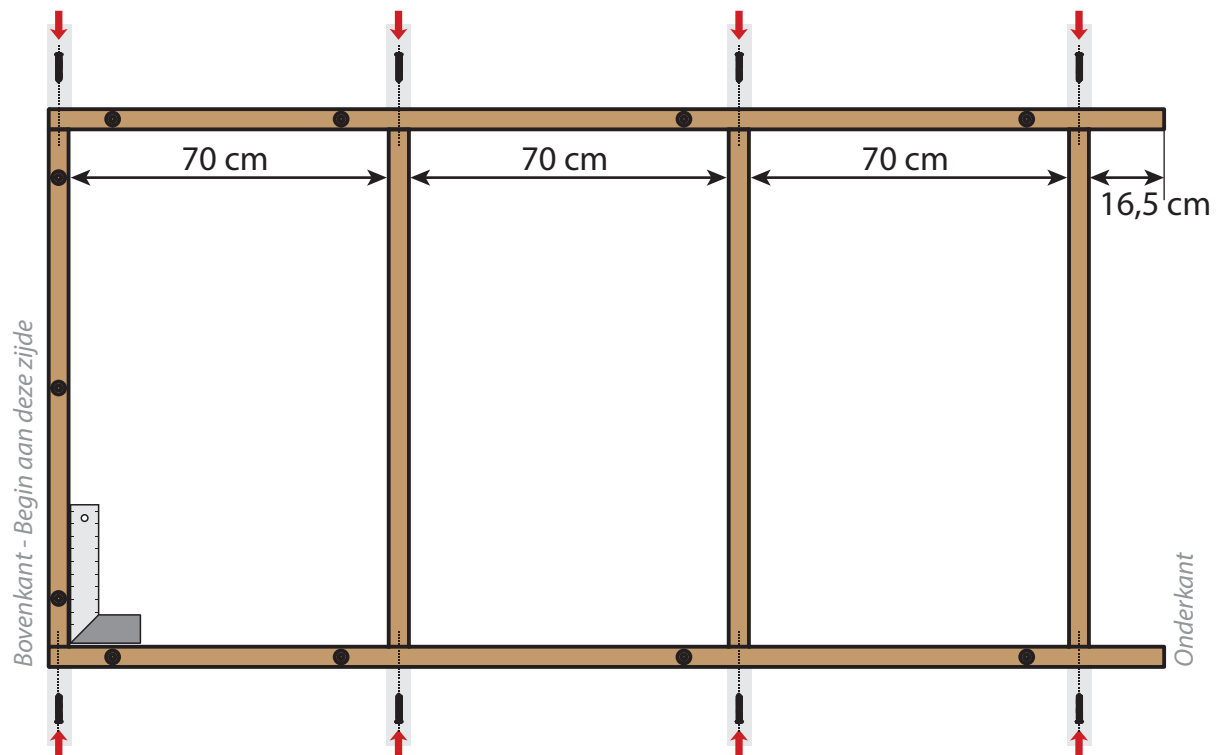


9

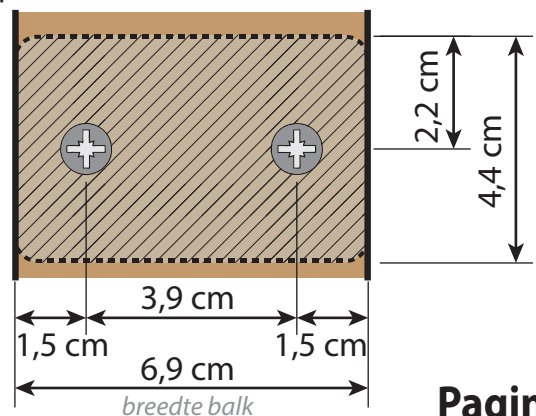
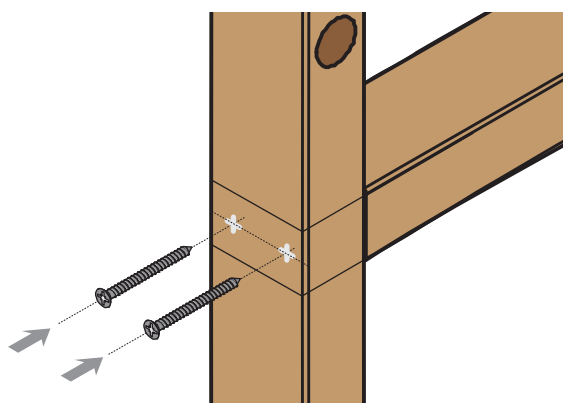
Stel het frame samen
Plaats de balken op een vlakke ondergrond en leg de balken op de juiste plek voor het frame. Gebruik de winkelhaak om de balken haaks te plaatsen.



Teken de locatie van de balk "Balk B" op "Balk A" met behulp van uw winkelhaak

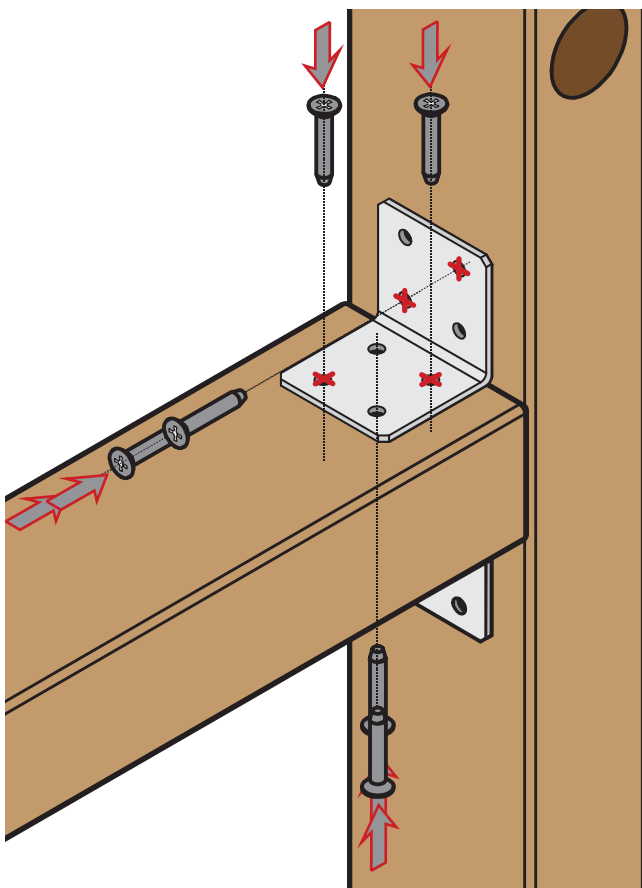
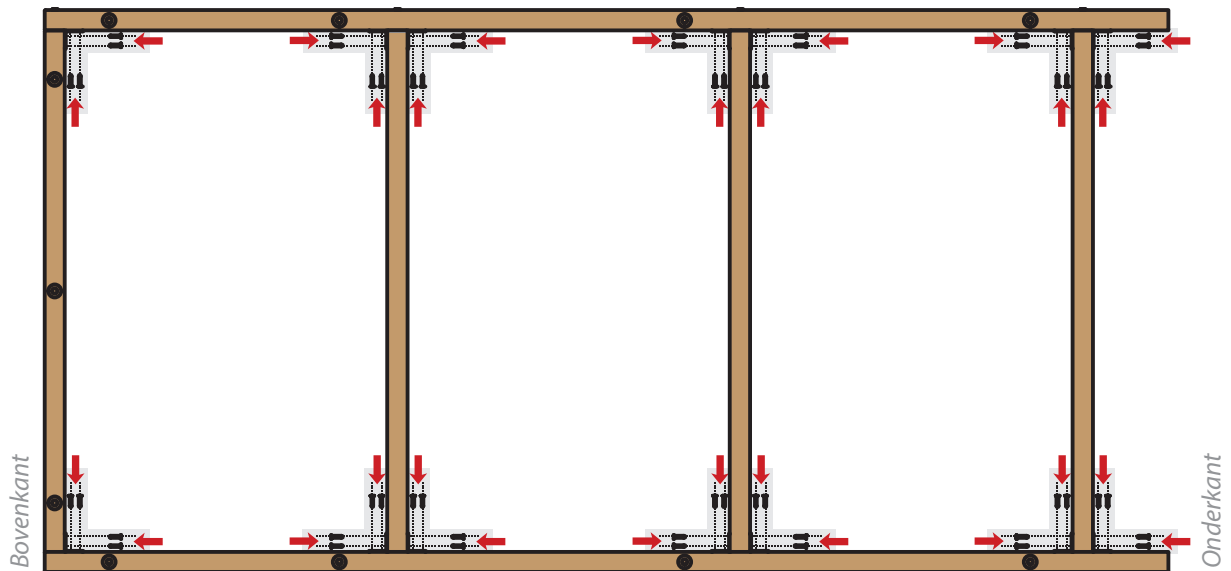
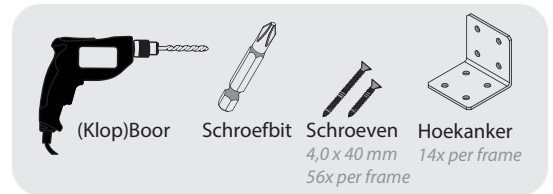


Locatie van de schroeven ten opzichte van Balk B



Installatie Houten Klimpaneel met klimgrepen

10 Plaats de hoekankers
Elke binnenhoek in het frame heeft een hoekanker.
Elk hoekanker heeft 4 schroeven



! Let op

Plaats de hoekankers in het midden van de balk

Plaats schroeven voor de hoekankers enkel in de gaten gemarkeerd met een rood kruis. Zo zullen de bovenste schroeven niet de onderste schroeven raken

11

Maak de overige frames

Hieronder is samengevat hoeveel frames u nodig heeft voor uw klimpaneel:

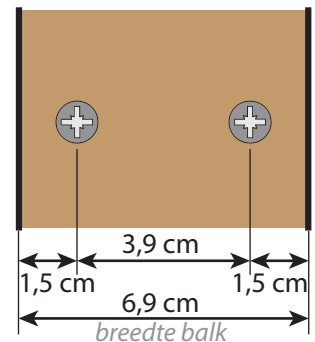
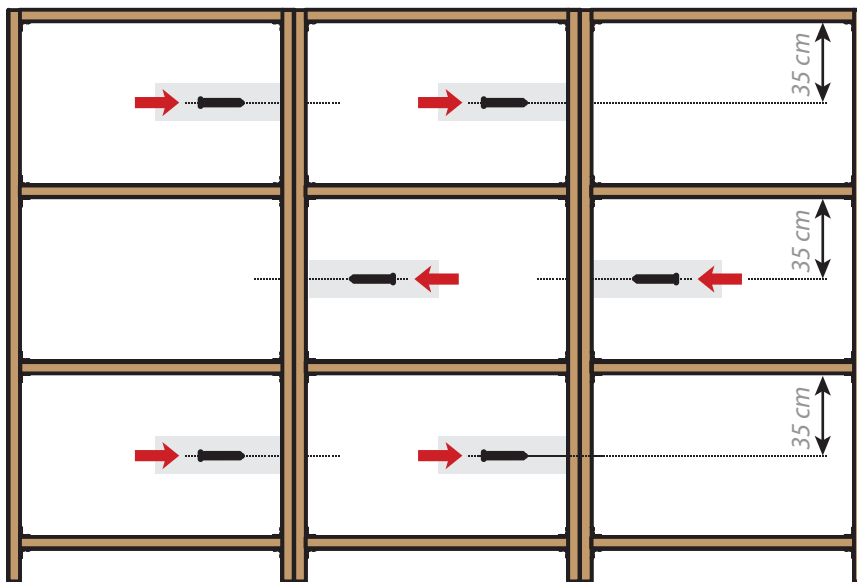
Lengte Klimmuur	Aantal Frames	Werkelijke lengte constructie
3 m	3	3,66 m
5 m	4	4,88 m
7 m	6	7,32 m

Indien het eerste frame naar wens is en de juiste afmetingen (2440 x 1220 mm) heeft, dan kan het eerste frame gebruikt worden als mal en kunnen de volgende frames bovenop het eerste frame gemaakt worden

12

Verbind de frames

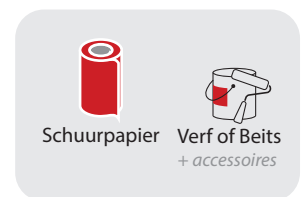
Zorg ervoor dat de onderkanten van de frames gelijk liggen voordat u de frames monteert



13

Optioneel: Verven of Beitsen van frames en panelen

Indien uw klimmuur buiten komt te staan dan wordt deze stap sterk aangeraden



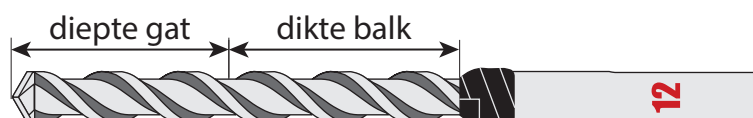
Het monteren van het frame aan de muur

14

Meet de steenboor af

Plaats enkele lagen (isolatie)tape op de gewenste afstand.

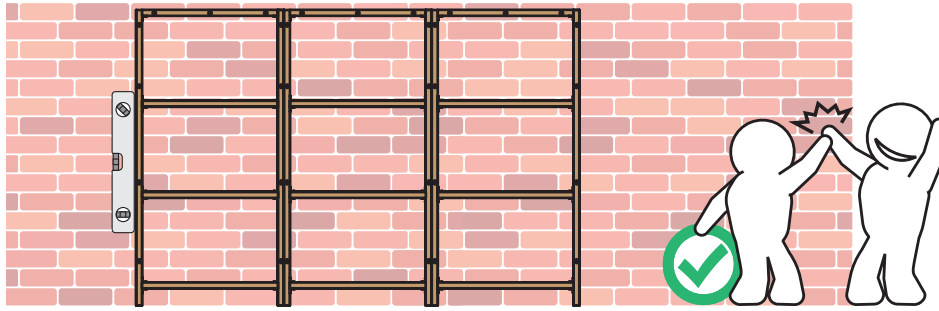
De boorgatdiepte is bepaald door uw keuze in kozijnplug en de dikte van de balk



15

Plaats de frames tegen de muur

Zorg ervoor dat de frames waterpas staan voordat u begint met de volgende stap



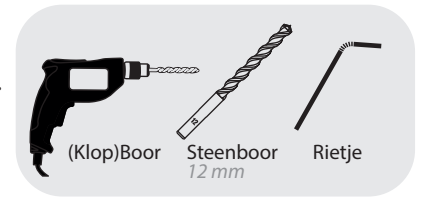
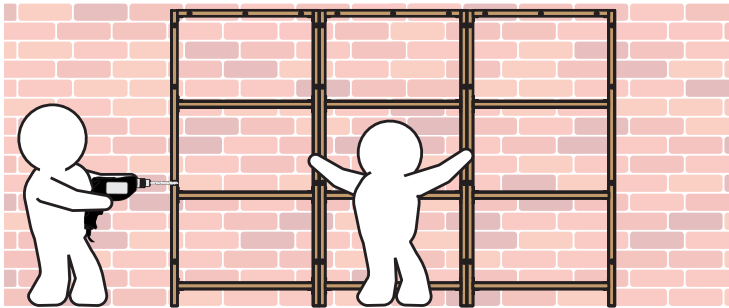
Stap 15 t/m 19 zijn makkelijker als er met 2 personen gewerkt wordt

16

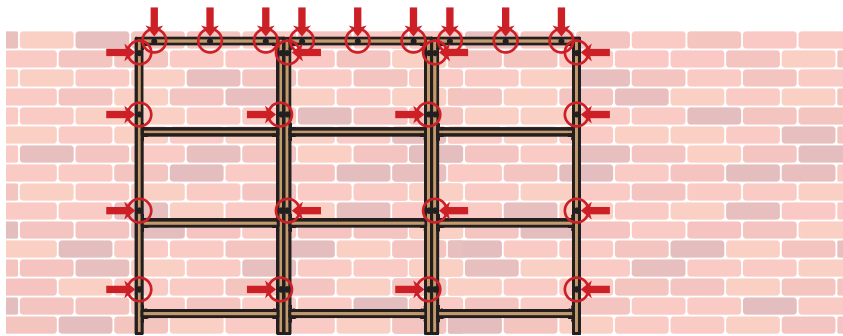
Boor de gewenste gaten

Gebruik de bestaande gaten uit Stap 7 en de afgemeten boor uit Stap 14

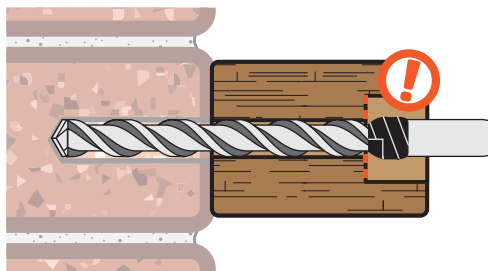
Doorloop stap 16 t/m 18 voor de eerste 2 kozijnpluggen met twee personen. Voor de overige kozijnpluggen kan er alleen gewerkt worden



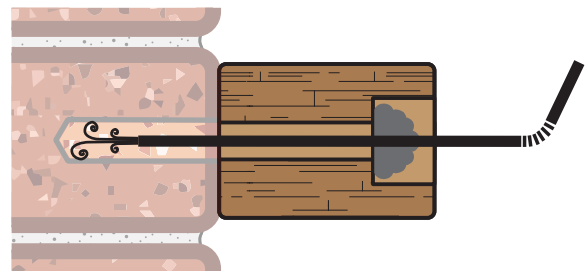
Voor de eerste twee kozijnpluggen, zorg dat één persoon het frame vasthoudt terwijl de ander boort



Wanneer er twee staanders (Balk A) naast elkaar staan, dan is het niet nodig om alle gaten te boren. U kunt de bovenstaande markering gebruiken als richtlijn



Boor totdat de (isolatie)tape het hout net aanraakt
Haal de boor draaiend uit het gat, zodat de boor zoveel mogelijk het stof eruit draait



Blaas het stof uit het gat
Pas op voor uw ogen bij het blazen

Stuklijst

Indien u afwijkt van de voorgeschreven stuklijst kan de andere onderdelen beïnvloeden

Een ander type kozijnplug heeft bijvoorbeeld wellicht een andere diameter steenboor en dopsleutel nodig

3m Houten Klimpaneel

- 12 x Bouwhout vuren ongeschaafd - Balk met lengte 270 cm
- 3 x Spaanplaat paneel 244 x 122 cm - 1,8 cm dik

- 42 x Hoekankers

- 60 x Schroeven (universeel) verzinkt - verzonken kop - 5,0 x 70 mm
- 78 x Schroeven (universeel) verzinkt - verzonken kop - 5,0 x 50 mm
- 168 x Schroeven (universeel) verzinkt - verzonken kop - 4,0 x 40 mm

- 25 x M10 Kozijnplug

5m Houten Klimpaneel

- 16 x Bouwhout vuren ongeschaafd - Balk met lengte 270 cm
- 4 x Spaanplaat paneel 244 x 122 cm - 1,8 cm dik

- 56 x Hoekankers

- 88 x Schroeven (universeel) verzinkt - verzonken kop - 5,0 x 70 mm
- 104 x Schroeven (universeel) verzinkt - verzonken kop - 5,0 x 50 mm
- 224 x Schroeven (universeel) verzinkt - verzonken kop - 4,0 x 40 mm

- 32 x M10 Kozijnplug

7m Houten Klimpaneel

- 24 x Bouwhout vuren ongeschaafd - Balk met lengte 270 cm
- 6 x Spaanplaat paneel 244 x 122 cm - 1,8 cm dik

- 84 x Hoekankers

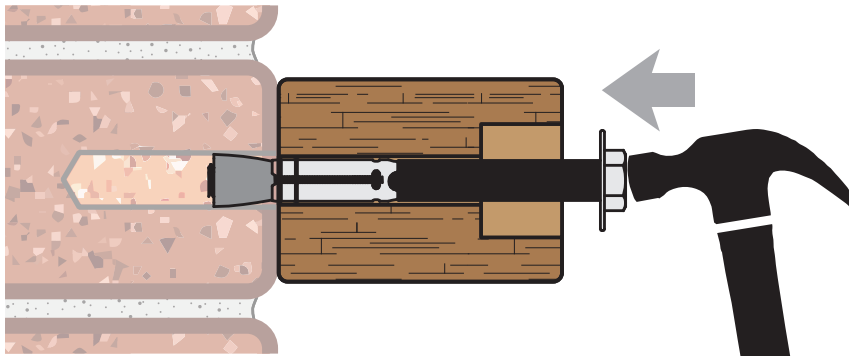
- 132 x Schroeven (universeel) verzinkt - verzonken kop - 5,0 x 70 mm
- 156 x Schroeven (universeel) verzinkt - verzonken kop - 5,0 x 50 mm
- 336 x Schroeven (universeel) verzinkt - verzonken kop - 4,0 x 40 mm

- 46 x M10 Kozijnplug

17

Plaats de kozijnplug

Kies de kozijnplug geschikt voor uw type muur. Er zijn verschillende kozijnpluggen in de handel, de beschreven M10 kozijnplug is een richtlijn. Raadpleeg de verpakking van de kozijnplug voor meer informatie of vraag om hulp in uw bouwmarkt.

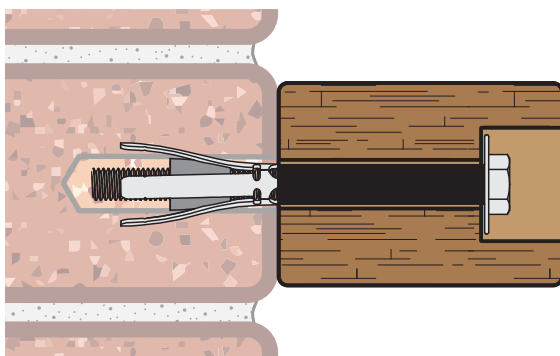
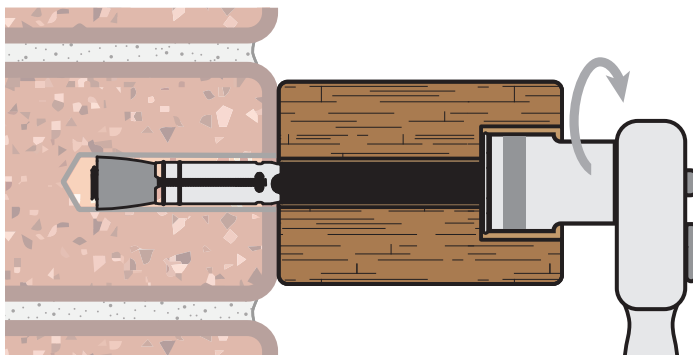


De kozijnplug is geplaatst wanneer de ring het hout raakt

18

Draai de kozijnplug aan

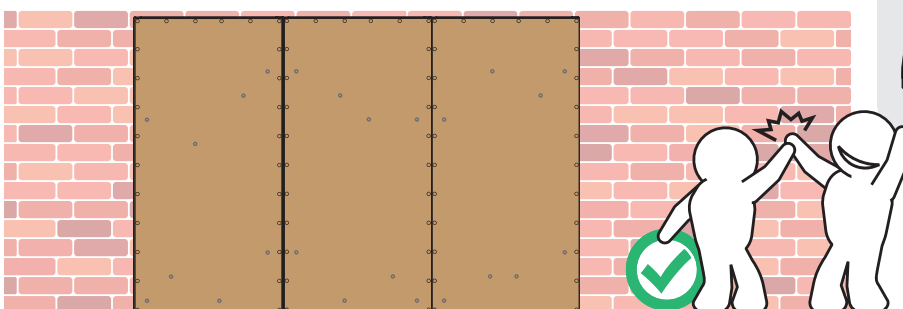
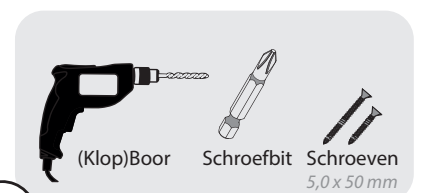
Door de bout van de kozijnplug aan te draaien, zal de gehele kozijnplug zich vastklemmen



19

Monteer de panelen op de frames

Gebruik de markering uit stap 5

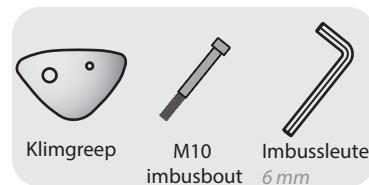
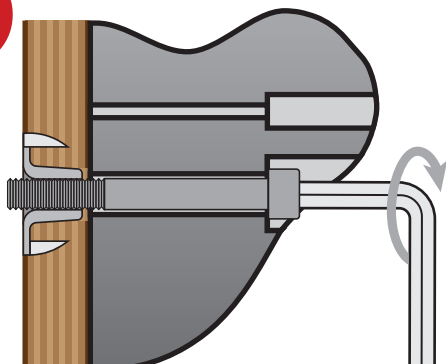


Deze stap is makkelijker als er met 2 personen gewerkt wordt

Installatie Klimgreep

20

Plaats de klimgreep

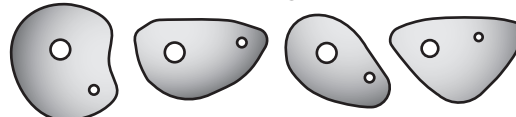


Voorbeelden Voetgrepen

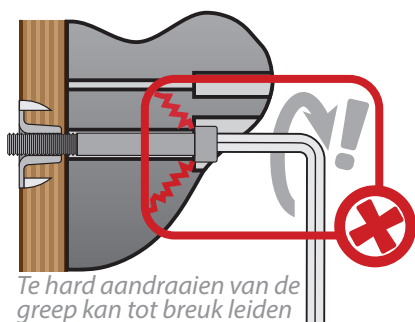


Klimgrepen met een afgeplatte, platte, rondere of richel vorm

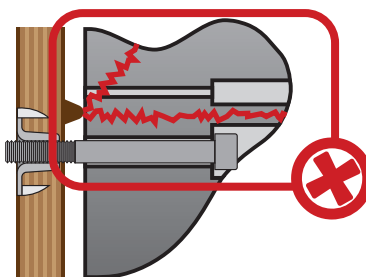
Voorbeelden Handgrepen



Klimgrepen met een positieve/uitstekende greepvorm ("bakjes")



Te hard aandraaien van de greep kan tot breuk leiden



Zorg dat het wandoppervlak achter de greep vlak is
Een te onregelmatige structuur kan tot breuk leiden

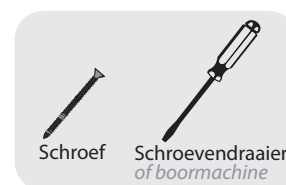
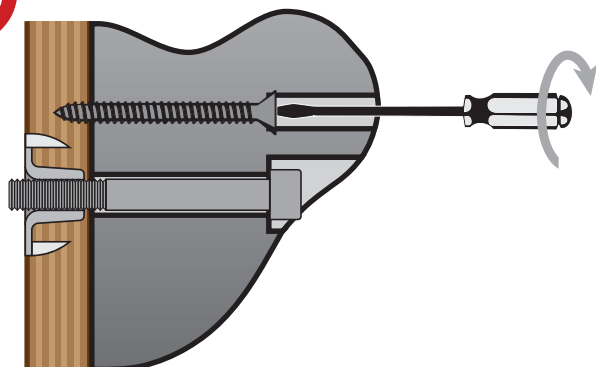
Installatie Instructies Anti-Rotatieschroef

Anti-rotatieschroeven zijn optioneel, maar worden sterk aangeraden voor een betere klimervaring

21

Plaats de schroef

Plaats de klimgreep in uw gewenste positie voordat u de schroef plaatst



Heeft u na het lezen van deze installatiehandleiding nog vragen neem dan gerust contact met ons op: